

SUCTRON PRATIC

Bomba de Vácuo

SCHUSTER
.ind.br

MANUAL DO PROPRIETÁRIO



IMPORTANTE

LEIA ATENTAMENTE ESTE MANUAL
ANTES DE UTILIZAR O EQUIPAMENTO.

1. APRESENTAÇÃO	3
1.1 Vida útil do equipamento	3
2. INTRODUÇÃO	3
3. TERMOS DE GARANTIA	3
4. ESPECIFICAÇÕES GERAIS.....	3
4.1 Gráficos.....	3
4.2 Descrição	4
4.3 Indicações de uso	4
5. INSTALAÇÃO	4
5.1 Instalação elétrica.....	4
5.2 Instalação da bomba de vácuo Suctron Pratic	4
5.3 Instalação Do Kit Suctor/Unidade Auxiliar	7
5.4 Procedimentos finais antes de acionar o equipamento	7
5.5 Teste de eficiência da sucção	8
6. FUNCIONAMENTO OPERACIONAL.....	8
7. MANUTENÇÃO, LIMPEZA E ASSEPSIA	8
8. DADOS TÉCNICOS	9
8.1 Simbologias da embalagem	9
8.2 Simbologias do produto	9
8.3 Conteúdo das marcações acessíveis	9
9. ACESSÓRIOS QUE ACOMPANHAM SUCTRON PRATIC	9
10. FALHAS, POSSÍVEIS CAUSAS E SOLUÇÕES	10
11. ARMAZENAMENTO E TRANSPORTE.....	10

PARABÉNS!

O aparelho que você acaba de adquirir foi projetado de modo a proporcionar o melhor rendimento.

Este chegou até você, após ser inteiramente aprovado nos testes de qualidade feitos na fábrica e é resultado de experiência e know-how na fabricação de equipamentos periféricos odontológicos.

Antes de ligar o aparelho, leia com atenção as instruções contidas neste manual, assim você evitará erros na operação e garantirá o perfeito desempenho da sua SUSTRON PRATIC.

1. APRESENTAÇÃO

Este manual tem por finalidade, esclarecer o funcionamento deste aparelho, bem como os cuidados necessários para que este tenha maior vida útil.

As especificações e informações contidas neste manual baseiam-se em dados existentes na época de sua publicação.

Reservamo-nos o direito de introduzir modificações a qualquer momento, sem aviso prévio.

1.1 Vida útil do equipamento

A vida útil estimada da Bomba de Vácuo Sustron Pratic é de 10 (dez) anos para utilização normal, desde que submetido à manutenção preventiva regular, e NÃO sejam usados e instalados componentes de terceiros no equipamento, sem que estejam homologados pela Schuster.

2. INTRODUÇÃO

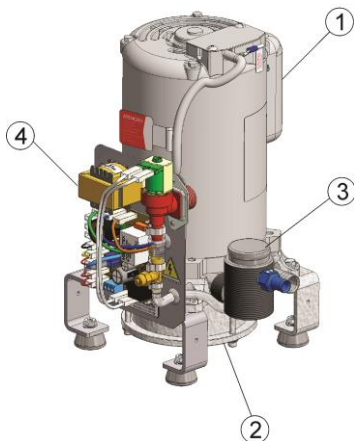
A Schuster, sempre no intuito de facilitar o trabalho do profissional na área odontológica, desenvolveu a linha SUSTRON, suctores cirúrgicos e clínicos de alta potência (bomba a vácuo). Estes têm por finalidade aspirar de forma consistente os resíduos como sangue, saliva e outros que estiverem no campo operatório, tratamentos profiláticos, clínicos, etc., eliminando-os diretamente ao esgoto sem a necessidade de reservatório. Mesmo no caso hemorrágico ou de um grande volume de irrigação de água, a sua eficaz sucção faz com que aumente consideravelmente o campo visual. Outro fator de extrema importância é com o que diz respeito a contaminação através de vírus e bactérias expelidos pela névoa formada pelo spray dos instrumentos. Com o SUSTRON, esta névoa é sugada, fazendo com que a assepsia da cavidade oral bem como, próximo ao campo de trabalho, tenha os melhores resultados proporcionando uma maior segurança ao paciente e para o profissional (cirurgião-dentista).

3. TERMOS DE GARANTIA

Verificar o certificado de garantia que acompanha o aparelho.

4. ESPECIFICAÇÕES GERAIS

4.1 Gráficos



1. Motor de 1/3 CV 4P.	3. Filtro coletor de resíduos.
2. Turbina em bronze.	4. Comando de acionamento eletrônico.

4.2 Descrição

Equipamento de sucção de alta potência (bomba de vácuo) para uso odontológico composto de:

Motor de 1/3 CV 4P com eixo central em inox;

Turbina em bronze;

Filtro coletor de detritos com abertura superior, evitando contato com os resíduos;

Válvula solenoide que corta e libera instantaneamente a passagem de água;

Comando de acionamento eletrônico com exclusivo "Temporizador de Varredura", sistema que ao colocar o suctor no suporte do Kit Suctor/unidade auxiliar, a sucção permanece por aproximadamente 15 segundos a fim de limpar toda a tubulação interna.

4.3 Indicações de uso

Aspiração de forma consistente de resíduos como sangue, saliva e outros que estiverem no campo operatório, tratamentos profiláticos, clínicos, etc., eliminando-os diretamente ao esgoto sem a necessidade de reservatório.

5. INSTALAÇÃO

5.1 Instalação elétrica

A. É obrigatória a instalação de um disjuntor exclusivo na caixa de distribuição para a tomada onde será conectada a Sucatron Pratic;

B. Plug utilizado neste equipamento é Bipolar + Terra, 20 Ampères/250 Vca e com três pinos redondos de Ø4,8mm (NBR 14136:2002).

Importante:

Utilizar tomada compatível com o plug descrito acima, ou seja, com três furos fêmea (bipolar + terra), 20 Amperes/250 Vca, para pinos redondos com Ø4,8mm (NBR 14136:2002).

TABELAS DE DIMENSIONAMENTO FIAÇÃO/DISJUNTOR

FIO RÍGIDO (mm ²)						DISJUNTOR (A)	
127V			220V			127V	220V
2,5mm ²	2,5mm ²	4mm ²	1,5mm ²	1,5mm ²	2,5mm ²		
D=15m	D=30m	D=45m	D=15m	D=30m	D=45m	16A	6A

D=distância em metros entre o disjuntor e a tomada.

Observação:

Em regiões de 220V.

FF (Fase-Fase) – utilizar disjuntor "bipolar".

FN (Fase-Neutro) – utilizar disjuntor "unipolar".

5.2 Instalação da bomba de vácuo Sucatron Pratic

A instalação deste equipamento somente deverá ser feita por uma Assistência Técnica Credenciada SCHUSTER, sob pena de perda da garantia.

Caso não houver na sua região, entrar em contato com o nosso departamento técnico.

Todos os modelos de bombas de vácuo Sucatron são compatíveis com qualquer marca de consultório odontológico.

Observação:

O rendimento de uma bomba de vácuo está diretamente associado ao número de consultórios e a **distância da tubulação de sucção**, onde estas deverão seguir rigorosamente os critérios do fabricante:

Suctron Practic – capacidade para 1 consultório com instalação ao lado da cadeira (caixa de comando);

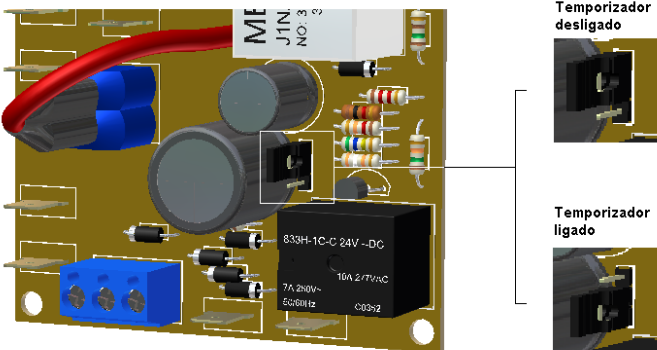
Suctron Eletronic Plus – capacidade para 2 consultórios;

Suctron Eletronic – capacidade para 5 consultórios;

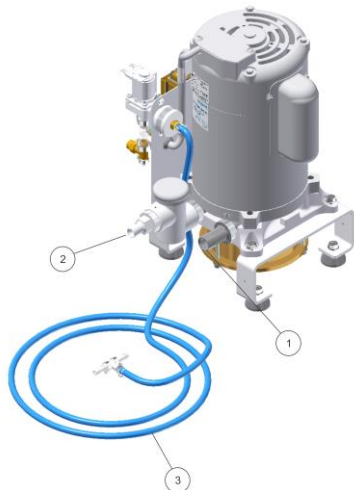
Suctron Premium – capacidade para 7 consultórios.

Para maiores esclarecimentos, favor entrar em contato com nosso departamento técnico.

Procedimentos:


1.	Retirar a tampa de proteção superior da embalagem interna de EPE e o EPE de proteção central.
2.	Retirar o GABINETE SUCTRON de dentro da caixa de papelão.
3.	Retirar a proteção, que se encontra entre o motor e o gabinete da bomba, esta auxilia apenas para proteção no transporte.
4.	Retirar a SUCTRON de dentro da embalagem de papelão
5.	Verificar a voltagem da rede local onde será instalada a bomba de vácuo.
6.	IMPORTANTE! Verificar os “procedimentos para a ligação da voltagem desejada na Suctron Practic” . Seguir as orientações destes procedimentos.
7.	Temporizador de varredura – exclusividade Schuster Sistema que ao colocar o suctor no suporte do Kit Suctor/unidade auxiliar, a sucção permanece por aproximadamente 15 segundos a fim de limpar toda a tubulação interna. Este sistema poderá ser ativado durante a instalação do equipamento ou posteriormente. Como acionar o temporizador: Posicionar o jumper J2 localizado na PCI de acionamento conforme ilustração abaixo. Temporizador de varredura  Temporizador desligado Temporizador ligado
	Observação: Consultar o proprietário do equipamento a fim de certificar-se que o mesmo queira acionar ou não o temporizador de varredura. Na posição original de fábrica o temporizador está desligado.

A Sucatron Pratic é específica para ser instalada ao lado da caixa de comando, junto à cadeira odontológica.



Seu sistema de baixa rotação proporciona o silêncio necessário ao ambiente de trabalho com total ausência de refluxo.

8.	Escolher a posição junto a caixa de comando respeitando a distância máxima de até 80cm entre a caixa de comando e a Sucatron Pratic posicionando a mesma de maneira que a saída para o esgoto (Nº 1) fique direcionada para a caixa de comando.
9.	Conectar o plug da mangueira de esgoto na entrada de esgoto (interior da caixa de comando), caso necessário usar o Adaptador Schuster, ligando a outra extremidade da mangueira no niple (Nº1) da Sucatron Pratic . Olhar documentação, Planta de Locação Sucatron Pratic, em anexo no final deste manual.
10.	Conectar a mangueira de sucção no tubo de sucção dos registros de sangue/saliva do Kit Suctor/unidade auxiliar ligando a outra extremidade da mangueira na saída do filtro coletor (Nº 2) da Sucatron Pratic.
11.	Ligar a mangueira Nº 3 (entrada de água), fazendo uma derivação na caixa de comando através do T plástico. Certificar se as duas extremidades estão bem conectadas a fim de evitar possível vazamento de água.
12.	<p>Ligação elétrica para acionamento da Sucatron Pratic através do comando dos sugadores.</p> <p>Conectar os fios de acionamento do Kit Suctor/unidade auxiliar com os números correspondentes na placa de acionamento da Sucatron Pratic conforme adesivo indicativo.</p> <div data-bbox="269 1174 908 1337" style="border: 2px solid black; border-radius: 15px; padding: 10px; text-align: center;"> <p>1 2 3 SAÍDAS KIT SUCTOR</p> <p>1-2 ACIONAMENTO SWITCH</p> <p>2-3 SAÍDA 24 VCA PARA LED</p>  </div> <p>Observação:</p> <p>1 e 2 - Acionamento da bomba através das microchaves localizadas nos suportes do Kit Suctor/unidade auxiliar.</p> <p>3 - Alimentação do led localizado no painel do Kit Suctor/unidade auxiliar.</p> <p>Caso a Unidade Auxiliar não tenha led, desconsiderar a entrada 3.</p>

13.	<p>Ligar o cabo de força na caixa de comando.</p> <p>Montar o Gabinete Suctron para proteção do motor, observando o encaixe do cabo de força e da mangueira de esgoto, para que fique posicionada corretamente no motor e no gabinete. Após inserir o gabinete, prender o mesmo com os 4 parafusos que estavam junto com as mangueiras como acessório.</p>
14.	

5.3 Instalação Do Kit Suctor/Unidade Auxiliar

- Kit Suctor Suctron (acessório opcional).
Consultar o manual de operação/instalação que acompanha o Kit Suctor;
- Unidade Auxiliar do conjunto odontológico com terminal próprio para receber a bomba de vácuo Suctron;
Consultar o manual de operação/instalação do fabricante.

5.4 Procedimentos finais antes de acionar o equipamento

A. IMPORTANTE:

Verificar se a ligação da voltagem da mesma corresponde a da rede elétrica.

Conectar o cabo de força da bomba de vácuo na rede elétrica;

B. Observar se os terminais de sucção do Kit Suctor/Unidade Auxiliar estão nos devidos suportes;

C. Verificar se está aberto o registro de água da rede geral;

D. Acione a SUCTRON retirando um dos terminais de sucção dos suportes do Kit Suctor/Unidade Auxiliar.

Obs: Quando a bomba for acionada, o LED no painel do Kit Suctor deverá acender.

Caso haja necessidade de uma nova regulagem, fechar totalmente o registro de água (Fig. 1) e abrir gradualmente o mesmo medindo a vazão de água na saída do esgoto até que a vazão verificada seja em torno de 400 a 500 ml/minuto.



Fig.1

5.5 Teste de eficiência da sucção

Após a instalação, sugar, através dos registros suctores (sugadores), 1 litro de água a fim de verificar o tempo necessário de sucção.

Tempo normal de sucção: Até 20 segundos.

Caso o tempo seja superior a 20 segundos, revisar os processos de instalação, bem como a rede hidráulica.

6. FUNCIONAMENTO OPERACIONAL

A. Retirar o registro suctor do suporte do Kit Suctor/Unidade Auxiliar, a bomba de vácuo é acionada automaticamente;

B. O registro suctor que permanecer no suporte deverá ficar totalmente fechado, sendo que, o que estiver em uso deverá ficar aberto de acordo com a sucção desejada;

C. Após o uso, feche e coloque o registro suctor no suporte, sendo que a bomba de vácuo desligar-se-á automaticamente;

Observação:

Caso o temporizador de varredura estiver acionado, a Sucatron irá desligar-se com um retardo de aproximadamente 15 segundos.

D. Para prevenir danos que possam ocorrer durante os períodos em que o profissional não estiver trabalhando, recomenda-se após o expediente, fechar o registro de água da rede urbana e desligar os disjuntores (rede elétrica).

7. MANUTENÇÃO, LIMPEZA E ASSEPSIA

A	Retirar a tampa do filtro de resíduos (1) localizada na entrada de sucção da Sucatron Pratic.	
B	Retirar a tela coletora (2) e limpar em água corrente com água e sabão neutro, após recolocar no lugar.	
C	<p>Sugar diariamente 1 litro de água adicionada a um detergente enzimático ou multienzimático e posteriormente uma solução desinfetante específica para suctores odontológicos, produtos estes comercializados nas principais dentais. A diluição dos mesmos deve seguir a orientação do fabricante.</p> <p>Importante: - A cada 100ml dar um intervalo de aproximadamente 10 segundos. - Não utilizar produtos a base de cloro na limpeza da tubulação (em todo sistema a vácuo); Ex.: água sanitária.</p>	
D	A limpeza externa da Sucatron Pratic e do gabinete deverá ser feita com um pano limpo e úmido, com detergente neutro.	

8. DADOS TÉCNICOS

Altura: 35 cm (com gabinete)	Peso líquido: 15,1 Kg
Comprimento: 27,5 cm (com gabinete)	Potência do motor: 1/3CV
Largura: 27 cm (com gabinete)	Corrente: 7,9A (127V) - 3,1A (220V)
Tensão: Bivolt 127V~ - 60Hz 220V~ - 60Hz	Nível de ruído: 55dB
Pressão de Operação (entrada de água): De 0,2 a 4,5 kgf/cm ²	

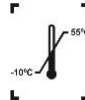
8.1 Simbologias da embalagem



Indica que a embalagem é frágil e deve ser armazenada e transportada com cuidado.



Indica que a embalagem deve ser armazenada ou transportada com o lado da seta para cima.



Indica os limites de temperatura que a embalagem deve ser armazenada ou transportada.



Indica que a embalagem deve ser armazenada e transportada protegida da luz.



Indica que a embalagem deve ser armazenada ou transportada protegida da chuva (umidade).



Indica a quantidade máxima de caixas que podem ser empilhadas no transporte e armazenamento.

8.2 Simbologias do produto



Símbolo de consulta ao manual/livreto de instruções.

8.3 Conteúdo das marcações acessíveis

SCHUSTER SCHUSTER COMÉRCIO DE EQUIPAMENTOS ODONTOLÓGICOS LTDA
BR 188, Nº 2121 - Santa Maria - RS - Brasil

APARELHO
BOMBA À VÁCUO
SUCTION PRATIC
127V - 60Hz 220V - 50/60Hz

N/S
????????

REG ANVISA
Isento

FAB **LOTE**
???????? ?????????

Características Técnicas/ Condições Especiais de Armazenamento/
Conservação/ Manipulação/ Instruções Especiais de Uso/
Advertências/ Precauções "Ver Manual do Proprietário".

9. ACESSÓRIOS QUE ACOMPANHAM SUCTION PRATIC

- 01 Mangueira para ligação no esgoto;
- 01 Mangueira para ligação na sucção;
- 01 Adaptador Schuster para saída de esgoto Suction Pratic.

10. FALHAS, POSSÍVEIS CAUSAS E SOLUÇÕES

Antes de consultar a Assistência Técnica, verificar as possíveis causas e suas soluções na tabela abaixo:

FALHA	POSSÍVEL CAUSA	SOLUÇÃO
<ul style="list-style-type: none">• A bomba não suga.	<ul style="list-style-type: none">• Falta de água na rede urbana.• Filtro de resíduos entupido.• Tampa do filtro de resíduos aberta.	<ul style="list-style-type: none">• Aguardar normalização.• Retirar e lavar (item 7).• Fechar a tampa.
<ul style="list-style-type: none">• A bomba não liga.	<ul style="list-style-type: none">• Plug fora da tomada.• Disjuntor desarmado.• Falta de energia elétrica.	<ul style="list-style-type: none">• Conectar o plug.• Armar o disjuntor.• Aguardar normalização.• Entrar em contato com a Assistência Técnica Credenciada Schuster mais próxima.

Para consulta sobre Assistência Técnica Credenciada Schuster na sua região, acessar o site www.schuster.ind.br, ou entre em contato com nosso departamento técnico fone (55) 3222-2738.

11. ARMAZENAMENTO E TRANSPORTE

- **Temperatura ambiente (operação): 5°C a 40°C;**
- **Temperatura ambiente (transporte e armazenagem): -10°C a 55°C;**
- **Umidade relativa do ar (operação): ≤ 80%;**
- **Umidade relativa do ar (transporte e armazenagem): 0% a 85%;**
- **Pressão atmosférica: 70kPa a 106kPa;**
- **Empilhamento máximo: 3 unidades.**

Cuidados especiais:

- **Embalagem com o lado da seta para cima;**
- **Armazenar em locais isentos de umidade;**
- **Cuidar quedas ou batidas.**

SUCTRON PRATIC

Suctor de alta potência (bomba de vácuo)

Cód. produto 24.000

Produzido e distribuído por:

Schuster Comércio de Equipamentos
Odontológicos Ltda

BR 158, nº 2121 Parque Pinheiro Machado

Santa Maria, RS, Brasil 97030-660

C.G.C.: 93.185.577/0001-04

“Declarado Isento de Registro
pelo Ministério da Saúde”

Responsável Técnico:

Jozy Gaspar Enderle

CREA: 70892d

Alguma Dúvida?

Entre em contato

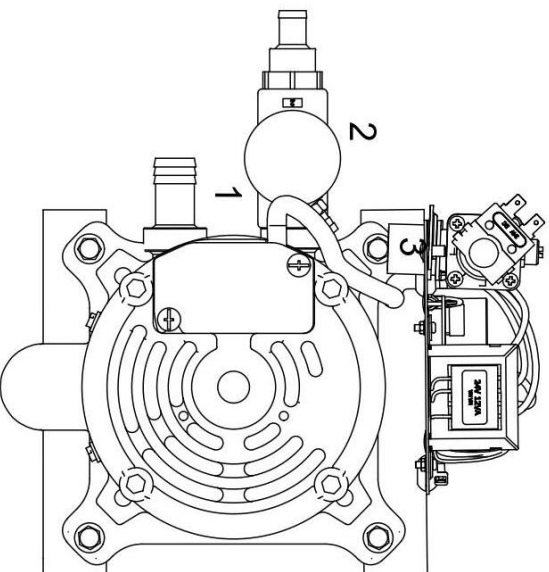
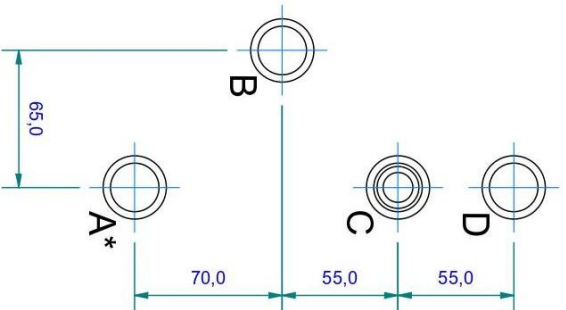
 **+55 (55) 3222.2738**

ASSISTÊNCIA
TÉCNICA



Revisão: 19
Data Rev.: 07/02/2024

OBSERVAÇÕES:
*Luva Roscada 3/4" ou Tubo Esgoto Ø40mm



Pontos de Ligação

- 1 → A - Esgoto
- 2 → B - Sucção
- C - Comando dos Sugadores
- 3 → D - Água

Altura do Equipamento

Com gabinete: 370mm
Sem gabinete: 359mm

SCHUSTER

COD.:

24000_idw

UNIDADE: mm	MATERIAL:	GABARIT:
ELAB.: 28/07/2021	COORTE:	
TRAT.ML:		
APRO.: 28/07/2021	ROSON:	PESQ. N/A
EQUIP.: Suction Pratic	ESCALA: 1/0,4	REV.: 01/21

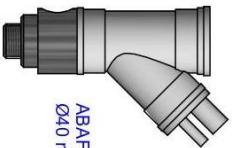
REVISÃO RESPONSÁVEL
POR ESTE PROJETO:
COORDENADOR DE PROJETO:
PROJETO EM CAD:
PROJETO EM 3D:

Planta de Localização Suction Pratic

OBSERVAÇÕES:

1. Caso a cadeira do equipo possuir abafador de encaixe Ø40 mm, o mesmo deve ser instalado na parte superior do adaptador Schuster. Abafador compatível: Kavo.
2. Caso a cadeira do equipo possuir abafador com rosca 3/4", o mesmo deve ser instalado na rosca superior do adaptador Schuster. Abafador compatível: Gnatul, Dabi atlante e Oisen;
3. Conforme a instalação do consultório, o adaptador de saída de esgoto Schuster pode ser conectado tanto no adaptador roscado de Ø3/4", como na tubulação de Ø40 mm;

1.



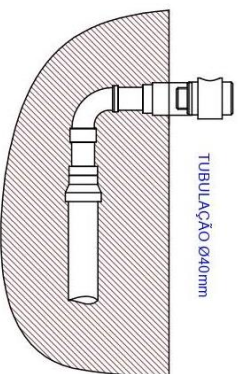
ABAFADOR DE ENCAIXE
Ø40 mm

2.

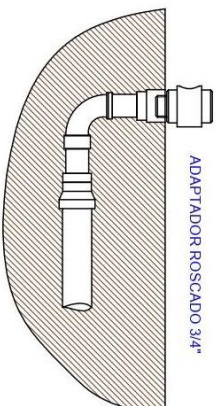


ABAFADOR COM
ROSCA 3/4"

3.



TUBUL. AÇÃO Ø40mm



ADAPTADOR ROSCADO 3/4"



SCHUSTER

UNIDADE: mm

EUA8: 2501/2021

William

MATERIAL:

CORTE:

ALTE.: 020/2/2021

Alison

TRATAM.:

AFRO.: 2501/2021

Robson

TOL. GERAL:

EQUIP.: Succion Pratic

ESCALA: 1:0,4

PESO: N/A

REV.: 01/21

GABAR:

NOTAS DE ADEQUAÇÃO DE
PROJETO DE INSTALAÇÃO DE
RECALIBRAÇÃO DE EQUIPAMENTO
RECALIBRAÇÃO DE EQUIPAMENTO

COD.:
24000.1q1w

Planta de Locação Succion Pratic



**Consciência ambiental é um dos
nossos pilares centrais.
Portanto, o cuidado com o
planeta virou nossa prioridade.**



A logística reversa das nossas embalagens, que anualmente chega a 36 toneladas, passou a ser certificada pelo selo Eureciclo.

O Selo Eureciclo é a garantia de que a nossa marca investe no desenvolvimento das cadeias de reciclagem, destinando recursos para o desenvolvimento e operação das cooperativas recicladoras, garantindo a compensação ambiental sobre o impacto gerado, em busca de um modelo cada dia mais sustentável em harmonia com o meio ambiente e com a responsabilidade social.

Conheça o projeto Eco Schuster através das nossas páginas e venha fazer parte da mudança que o mundo precisa.

Siga [schusternaweb](#) no Instagram ou Facebook e assista nossos vídeos no Youtube.

NÚMERO DE SÉRIEAparelho: **BOMBA À VÁCUO SUCTRON**Modelo: **PRATIC**

Nota Fiscal Nº:

Data da Venda: / /

Comprador:

CPF/CNPJ:

Fone:

Endereço:

Bairro:

Cidade:

Estado:

CEP:

TERMOS DE GARANTIA

1 - A SCHUSTER COMÉRCIO DE EQUIPAMENTOS ODONTOLÓGICOS LTDA., responde pela qualidade e perfeito funcionamento do aparelho, pelo prazo de garantia especificado abaixo, incluindo o período de garantia legal de 90 dias (3 meses) e garantia contratual de 9 meses, contados a partir da data da compra, devidamente comprovada pela respectiva nota fiscal.

2 - TEMPO DE GARANTIA:**03 MESES** - filtro copo tela e mangueiras.**06 MESES** - placa eletrônica, válvula entrada de água e bobina, transformador, motor.**12 MESES** - demais itens.

3 - As despesas para a instalação do equipamento serão exclusivamente por conta do comprador. A garantia não exime o cliente do pagamento da taxa do serviço pela visita e despesas de locomoção do técnico para consertos em garantia, bem como as despesas de frete para o envio de equipamentos para conserto na fábrica ou para a assistência Credenciada. «Código de Defesa do Consumidor - Art. 50, parágrafo único». O prazo de garantia não será estendido em função do conserto do aparelho.

4 - Perda de Garantia:

A garantia se limita ao reparo ou substituição de peças com defeito de fabricação, devidamente constatado pelo técnico credenciado Schuster.

A garantia será nula devido:

4.1 Instalação do equipamento por técnico não credenciado;

4.2 Tentativa de reparo através de ferramentas inadequadas ou pessoas e/ou técnicos não autorizados;

4.3 Danos provenientes de armazenamento inadequado ou sinais de violação;

4.4 Uso de produto de limpeza não indicado pela fábrica;

4.5 Uso incorreto no manuseio e operação do equipamento;

4.6 Causa do defeito for motivo de quebra ou batidas, instalação em rede elétrica imprópria (tensão diferente da especificada para funcionamento), sujeita a flutuações na rede elétrica ou sem aterramento adequado;

4.7 Ação de agentes da natureza;

4.8 Operação em desacordo com o manual;

4.9 Produto sofrer modificações por técnico não credenciado ou tiverem sido instaladas peças não originais;

5 - O certificado de Garantia só terá validade quando acompanhado da nota fiscal de compra e, o mesmo deverá ser preenchido na data de instalação, pelo técnico credenciado Schuster.

INSTALAÇÃO DO EQUIPAMENTO

* Assistência Técnica Credenciada:

* CNPJ:

* Data da Instalação: / /

* Técnico Responsável pela Instalação:

* Dados obrigatórios para a garantia