

SUCTRON

KIT SUCTOR III

SCHUSTER
.ind.br

MANUAL DO PROPRIETÁRIO



! **IMPORTANTE**
LEIA ATENTAMENTE ESTE MANUAL
ANTES DE UTILIZAR O EQUIPAMENTO.

1. APRESENTAÇÃO	3
2. TERMOS DE GARANTIA	3
3. ESPECIFICAÇÕES GERAIS.....	3
3.1 Descrição	3
3.2 Características gerais.....	3
3.3 Indicações de uso	3
4. INSTALAÇÃO	3
4.1 Fixação do kit suctor	3
4.2 Ligação hidráulica e elétrica	4
5. OPERAÇÃO	4
6. MANUTENÇÃO	5
6.1 Limpeza e assepsia.....	5
6.2 Procedimentos para esterilização em autoclave das ponteiros de saliva ou sangue	5
7. DADOS TÉCNICOS	5
8. SIMBOLOGIAS	5
8.1 Simbologias da embalagem	5
8.2 Simbologias do produto	5
8.3 Conteúdo das marcações acessíveis	6
9. FALHAS, POSSÍVEIS CAUSAS E SOLUÇÕES	6
10. ARMAZENAMENTO E TRANSPORTE	6

PARABÉNS!

O acessório para bomba de vácuo que você acaba de adquirir foi projetado de modo a proporcionar o melhor rendimento.

Este chegou até você, após ser inteiramente aprovado nos testes de qualidade feitos na fábrica e é resultado de experiência e *know-how* na fabricação de equipamentos periféricos odontológicos.

Antes de ligar o aparelho, leia com atenção as instruções contidas neste manual, assim você evitará erros na operação e garantirá o perfeito desempenho de seu KIT SUCTOR.

1. APRESENTAÇÃO

Este manual tem por finalidade, esclarecer o funcionamento deste aparelho, bem como os cuidados necessários para que este tenha maior vida útil.

As especificações e informações contidas neste manual baseiam-se em dados existentes na época de sua publicação.

Reservamo-nos o direito de introduzir modificações a qualquer momento, sem aviso prévio.

2. TERMOS DE GARANTIA

Verificar o certificado de garantia que acompanha o aparelho.

3. ESPECIFICAÇÕES GERAIS

3.1 Descrição

Acessório para bomba à vácuo, fixado na coluna do refletor, laterais de armários ou parede, com acionamento automático para a bomba de vácuo, led indicativo de funcionamento, registro suctor com ponteira de saliva ou sangue intercambiáveis e autoclaváveis.

3.2 Características gerais

Acionamento automático para a bomba de vácuo;

Constituído de chapa de aço com pintura eletrostática;

Led indicativo de funcionamento;

Registro suctor em alumínio anodizado e isento de dispositivos laterais (corpo totalmente liso);

Ponteira de saliva ou sangue intercambiável e autoclavável;

Tensão de alimentação automática (24-230Vca).

3.3 Indicações de uso

Aspiração de saliva, sangue e resíduos em uso clínico e cirúrgico.

4. INSTALAÇÃO

A instalação deste equipamento somente deverá ser feita por uma assistência técnica credenciada SCHUSTER, sob pena de perda da garantia.

Caso não houver na sua região, entrar em contato com o nosso departamento técnico.

4.1 Fixação do kit suctor

• Fixando na coluna do refletor odontológico:

Definir a altura desejada e firmar o Kit Suctor através da abraçadeira metálica, após corte com um alicate a sobra da mesma;

• Fixando em laterais de armários ou parede:

Fixar com parafusos através dos dois furos localizados na parte de trás do Kit Suctor.

Peças incluídas no kit:

- 02 Abraçadeira metálica;
- 02 Bucha plástica N°6;
- 02 Parafuso Pan. Chipboard 4,0x30;
- 02 Parafuso p/ madeira 4,0x16.

4.2 Ligação hidráulica e elétrica

- A.** Rosquear a luva de PVC 3/4" (N° 4) do Kit Suctor na espera (sucção) rente ao piso;
- B.** Conectar os fios (N° 1-marron, 2-vermelho e 3-laranja) no terminal localizado na bomba de vácuo SUCTRON com os números correspondentes.

Observação:

N° 1 e 2 - Acionamento da bomba através das microchaves localizadas no(s) suporte(s) do Kit Suctor.

N° 3 - Alimentação do led localizado no painel do Kit Suctor.

A tensão de entrada para o led do KIT SUCTOR é variável, ou seja, de 24V a 230Vca.

- C.** Conectar as mangueiras lisas com registros no tee fixado no Kit Suctor.

5. OPERAÇÃO

- 1º.** Retirar o registro suctor do suporte do Kit; a Suctron é acionada automaticamente;

Obs: O led indicativo de funcionamento localizado no painel deverá acender-se.

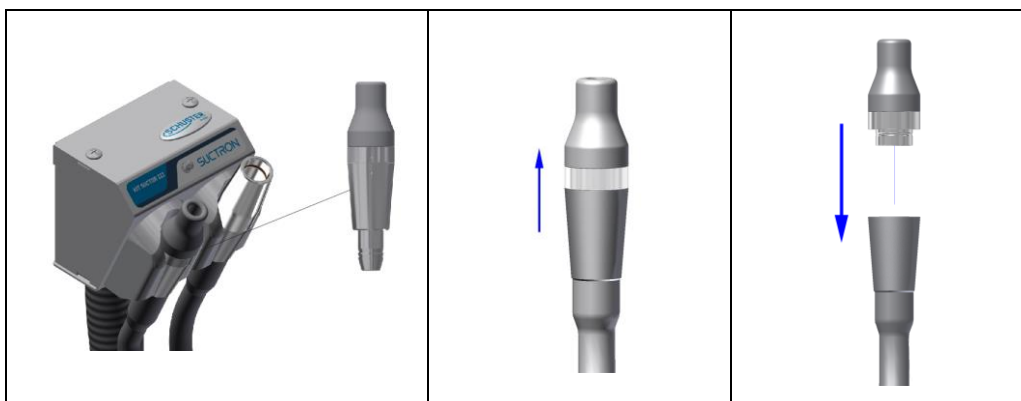
- 2º.** Após o uso, feche e coloque o registro suctor no suporte onde a Suctron desligar-se-á automaticamente.

O led indicativo de funcionamento irá apagar-se, exceto casos onde esteja instalado mais de um Kit Suctor na rede de vácuo, cujo led ficará aceso sempre que a bomba de vácuo estiver em funcionamento.

Importante!

Quando o registro permanecer no suporte, este deverá ficar totalmente fechado.

- 3º.** Para a substituição da ponteira cromada, proceder conforme as figuras abaixo.



6. MANUTENÇÃO

6.1 Limpeza e assepsia

O Kit Suctor deverá ser limpo externamente somente com um pano úmido e detergente neutro. Nunca utilizar solventes como álcool ou soluções germicidas na superfície do equipamento, pois poderá causar manchas.

Para a limpeza interna da tubulação, realizar a sucção de água diariamente.

Observação:

Complementarmente à limpeza com água, recomenda-se realizar a limpeza da matéria orgânica presente na tubulação do Kit Suctor e da Bomba de Vácuo Schuster utilizando detergente enzimático ou multienzimático e posteriormente uma solução desinfetante para destruir os micro-organismos e não permitir que eles se multipliquem. Esses produtos são comercializados nas principais dentais. A diluição dos produtos deve seguir a orientação do fabricante.

6.2 Procedimentos para esterilização em autoclave das ponteiras de saliva ou sangue

- Limpar com um pano levemente umedecido em água;
- Colocar em um envelope específico para esterilização a vapor;
- Temperatura máxima de 135°C – pressão de 2,2 Kg/cm².

7. DADOS TÉCNICOS

Peso líquido: 1,270 Kg
Peso bruto c/ embalagem: 1,760 Kg
Comprimento mangueira do registro suctor saliva: 1,60m
Comprimento mangueira do registro suctor sangue: 1,60m
Comprimento mangueira corrugada: 3,00m

8. SIMBOLOGIAS

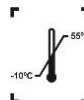
8.1 Simbologias da embalagem



Indica que a embalagem é frágil e deve ser armazenada e transportada com cuidado.



Indica que a embalagem deve ser armazenada ou transportada com o lado da seta para cima.



Indica os limites de temperatura que a embalagem deve ser armazenada ou transportada.



Indica que a embalagem deve ser armazenada e transportada protegida da luz.



Indica que a embalagem deve ser armazenada ou transportada protegida da chuva (umidade).



Índica a quantidade máxima de caixas que podem ser empilhadas no transporte e armazenamento.

8.2 Simbologias do produto



Símbolo de consulta ao manual/livreto de instruções.

8.3 Conteúdo das marcações acessíveis

SCHUSTER		SCHUSTER COMÉRCIO DE EQUIPAMENTOS ODONTOLÓGICOS LTDA BR 158, Nº 2121 - Santa Maria - RS - Brasil
APARELHO	???????????	
FAB	LOTE	N/S
??????????	??????????	??????????
Características Técnicas/ Condições Especiais de Armazenamento/ Conservação/ Manipulação/ Instruções Especiais de Uso/ Advertências/ Precauções "Ver Manual do Proprietário".		

9. FALHAS, POSSÍVEIS CAUSAS E SOLUÇÕES

Antes de consultar a assistência técnica, verificar as possíveis causas e suas soluções na tabela abaixo:

FALHA	POSSÍVEL CAUSA	SOLUÇÃO
<ul style="list-style-type: none">Terminal do registro sem sucção (led do painel apagado).	<ul style="list-style-type: none">Fios de ligação na bomba rompidos ou desconectados.	<ul style="list-style-type: none">Conectá-los, repará-los.
<ul style="list-style-type: none">Terminal do registro com pouca ou sem sucção (led do painel aceso).	<ul style="list-style-type: none">Registro fechado.Tubulação obstruída.	<ul style="list-style-type: none">Abrir o registro.Desobstruir a tubulação.

Para consulta sobre Assistência Técnica Credenciada Schuster na sua região, acessar o site www.schuster.ind.br, ou entre em contato com nosso departamento técnico fone (55) 3222-2738.

10. ARMAZENAMENTO E TRANSPORTE

- Temperatura ambiente (operação): 5°C a 40°C;
- Temperatura ambiente (transporte e armazenagem): -10°C a 55°C;
- Umidade relativa do ar (operação): ≤ 80%;
- Umidade relativa do ar (transporte e armazenagem): 0% a 85%;
- Pressão atmosférica: 70kPa a 106kPa;
- Empilhamento máximo: 5 unidades.

Cuidados especiais:

- Embalagem com o lado da seta para cima;
- Armazenar em locais isentos de umidade, fresco e não exposto ao sol;
- Cuidar quedas ou batidas.

KIT SUCTOR III

Sugador de Sangue e Saliva (acessório bomba de vácuo)

Cód. produto 27.000

Produzido e distribuído por:

Schuster Comércio de Equipamentos Odontológicos Ltda

BR 158, nº 2121 Parque Pinheiro Machado

Santa Maria, RS, Brasil 97030-660

C.G.C.: 93.185.577/0001-04

Responsável Técnico:

Jozy Gaspar Enderle

CREA: 70892d

Alguma Dúvida?

Entre em contato



+55 (55) 3222.2738



schuster.ind.br/assistencia

Revisão: 10
Data Rev.: 25/03/2024



INSTALAÇÃO DO EQUIPAMENTO (Via A.T. Credenciada)

* Assistência Técnica Credenciada: _____

* CNPJ: _____ * Data da Instalação: ____ / ____ / ____

* Técnico Responsável pela Instalação: _____

* Dados obrigatórios para a garantia **NÚMERO DE SÉRIE** _____

**Consciência ambiental é um dos
nossos pilares centrais.
Portanto, o cuidado com o
planeta virou nossa prioridade.**



A logística reversa das nossas embalagens, que anualmente chega a 36 toneladas, passou a ser certificada pelo selo Eureciclo.

O Selo Eureciclo é a garantia de que a nossa marca investe no desenvolvimento das cadeias de reciclagem, destinando recursos para o desenvolvimento e operação das cooperativas recicladoras, garantindo a compensação ambiental sobre o impacto gerado, em busca de um modelo cada dia mais sustentável em harmonia com o meio ambiente e com a responsabilidade social.

Conheça o projeto Eco Schuster através das nossas páginas e venha fazer parte da mudança que o mundo precisa.

Siga [schusternaweb](#) no Instagram ou Facebook e assista nossos vídeos no Youtube.

NÚMERO DE SÉRIEAparelho: **KIT SUCTOR III**

Modelo:

Nota Fiscal Nº:

Data da Venda: / /

Comprador:

CPF/CNPJ:

Fone:

Endereço:

Bairro:

Cidade:

Estado:

CEP:

TERMOS DE GARANTIA

1 - A SCHUSTER COMÉRCIO DE EQUIPAMENTOS ODONTOLÓGICOS LTDA., responde pela qualidade e perfeito funcionamento do aparelho, pelo prazo de garantia especificado abaixo, incluindo o período de garantia legal de 90 dias (3 meses) e garantia contratual de 9 meses, contados a partir da data da compra, devidamente comprovada pela respectiva nota fiscal.

2 - TEMPO DE GARANTIA:**03 MESES** - led, filtro copo tela, mangueiras.**06 MESES** - micro switch.**12 MESES** - demais itens.

3 - As despesas para a instalação do equipamento serão exclusivamente por conta do comprador. A garantia não exime o cliente do pagamento da taxa do serviço pela visita e despesas de locomoção do técnico para consertos em garantia, bem como as despesas de frete para o envio de equipamentos para conserto na fábrica ou para a assistência Credenciada. «Código de Defesa do Consumidor - Art. 50, parágrafo único». O prazo de garantia não será estendido em função do conserto do aparelho.

4 - Perda de Garantia:

A garantia se limita ao reparo ou substituição de peças com defeito de fabricação, devidamente constatado pelo técnico credenciado Schuster.

A garantia será nula devido:

4.1 Instalação do equipamento por técnico não credenciado;

4.2 Tentativa de reparo através de ferramentas inadequadas ou pessoas e/ou técnicos não autorizados;

4.3 Danos provenientes de armazenamento inadequado ou sinais de violação;

4.4 Uso de produto de limpeza não indicado pela fábrica;

4.5 Uso incorreto no manuseio e operação do equipamento;

4.6 Causa do defeito for motivo de quebra ou batidas, instalação em rede elétrica imprópria (tensão diferente da especificada para funcionamento), sujeita a flutuações na rede elétrica ou sem aterramento adequado;

4.7 Ação de agentes da natureza;

4.8 Operação em desacordo com o manual;

4.9 Produto sofrer modificações por técnico não credenciado ou tiverem sido instaladas peças não originais;

5 - O certificado de Garantia só terá validade quando acompanhado da nota fiscal de compra e, o mesmo deverá ser preenchido na data de instalação, pelo técnico credenciado Schuster.

INSTALAÇÃO DO EQUIPAMENTO

* Assistência Técnica Credenciada:

* CNPJ:

* Data da Instalação: / /

* Técnico Responsável pela Instalação:

* Dados obrigatórios para a garantia